



INFN/code-xx/xxx
29 maggio 2006



CCR-06/06/P

TEMP SENTRY: UN SISTEMA DI RILEVAZIONE DATI AMBIENTALI

Alberto Guerra

INFN-Sezione di Roma, P.le Aldo Moro, 2, I-00185 Roma, Italy

Abstract

Il sistema di condizionamento di una sala macchine è uno dei fattori di maggiore criticità. Attualmente sono ospitate presso la sala calcolo del SICR (Servizio Impianti Calcolo e Reti) della sezione di Roma le risorse informatiche dei gruppi di ricerca operanti in sezione e del polo GARR di Roma. Si tratta di circa 220 server, 30 sistemi di storage, 20 apparati di rete, più svariati monitor e KVM.

Il gran numero di apparecchiature ha evidenziato la necessità di rilevare i dati ambientali nel tempo, impostando soglie di allarme, superate le quali deve essere segnalata la variazione di stato. Attualmente il sistema sviluppato rileva la temperatura tramite 3 sonde termiche; i dati sono riportati su grafici disponibili via Web e in caso di superamento della soglia di allarme vengono inviate email di segnalazione. Il prossimo sviluppo previsto aumenterà il numero di sonde termiche, verrà rilevata anche l'umidità e sarà integrato un sistema per l'invio di SMS.

Questa nota descrive l'hardware, il programma di gestione degli allarmi e il metodo utilizzato per la pubblicazione su Web dei grafici.

*Presentato al Workshop sul Calcolo e Reti dell'INFN "Verso la sfida di LHC"
Otranto (Lecce), Hotel degli Haethey 6-9 Giugno 2006*

1 HARDWARE

Dopo una indagine tecnico-economica, la scelta dell'hardware da utilizzare è caduta sul sistema EnviroMon prodotto dall'inglese Pico Technology (<http://www.picotech.com>) e commercializzato in Italia da PCB Technologies (<http://www.pcbtech.it>). Questo sistema è costituito da un'unità di acquisizione dati (data logger), da uno o più convertitori di segnale, dai sensori (temperatura, umidità, corrente, ecc.) e da un programma di gestione per sistemi operativi Windows.

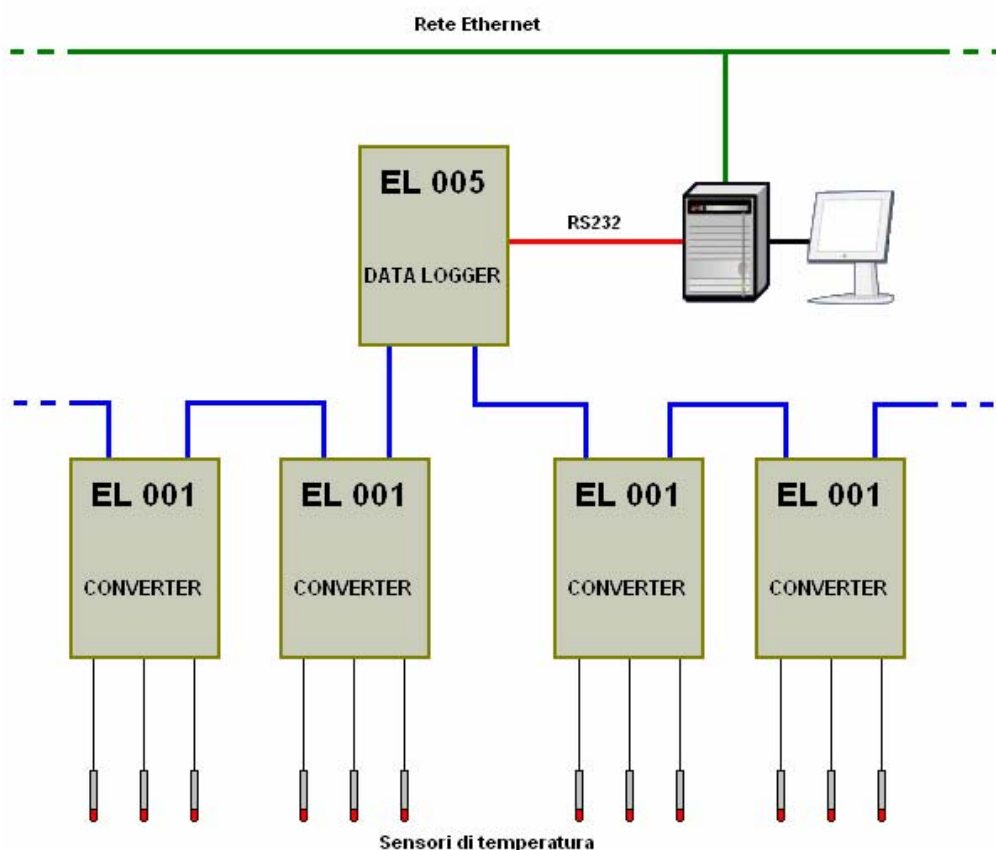


FIG. 1: Schema a blocchi del sistema

Il data logger utilizzato è il modello EL005, con il quale è possibile effettuare letture ad intervalli di tempo che vanno da un minuto a quattro ore. Gestisce fino a 40 sensori e può memorizzare fino a 250.000 letture. Il collegamento con il PC avviene tramite porta seriale standard RS232. Lavora su un sistema di network proprietario con una lunghezza massima del bus di circa 100 metri. L'alimentazione a tutto il sistema è fornita da un alimentatore 220VCA-12VCC. Una batteria ricaricabile interna tampone assicura il mantenimento dei dati acquisiti ed il regolare funzionamento per circa 3 giorni in caso di mancanza di energia elettrica. I convertitori di segnale modello EL001 consentono di gestire fino a 3 sensori di

temperatura ciascuno. In questa prima fase sperimentale è stato deciso di installare un solo convertitore munito di 3 sensori.

La configurazione del sistema (intervallo di lettura, scala di temperatura del grafico, ecc) avviene tramite il software fornito EMW32.EXE. Con questo software è inoltre possibile scaricare su PC i dati acquisiti e generare il grafico dei valori registrati per intervalli di tempo liberamente selezionabili. Queste ultime caratteristiche sono state utilizzate dall'autore per interfacciare il sistema con il programma di gestione degli allarmi. Completa la configurazione hardware un PC con sistema operativo Windows XP Service Pack 2, nel quale è attivo il servizio Internet Information Service (Web server).

2 PROGRAMMA DI GESTIONE DEGLI ALLARMI TEMP SENTRY

Temp Sentry è scritto e compilato con Microsoft Visual Basic versione 6.0 ed è installato nella stessa cartella in cui risiede il programma fornito da Pico Technology (EMW32.EXE).

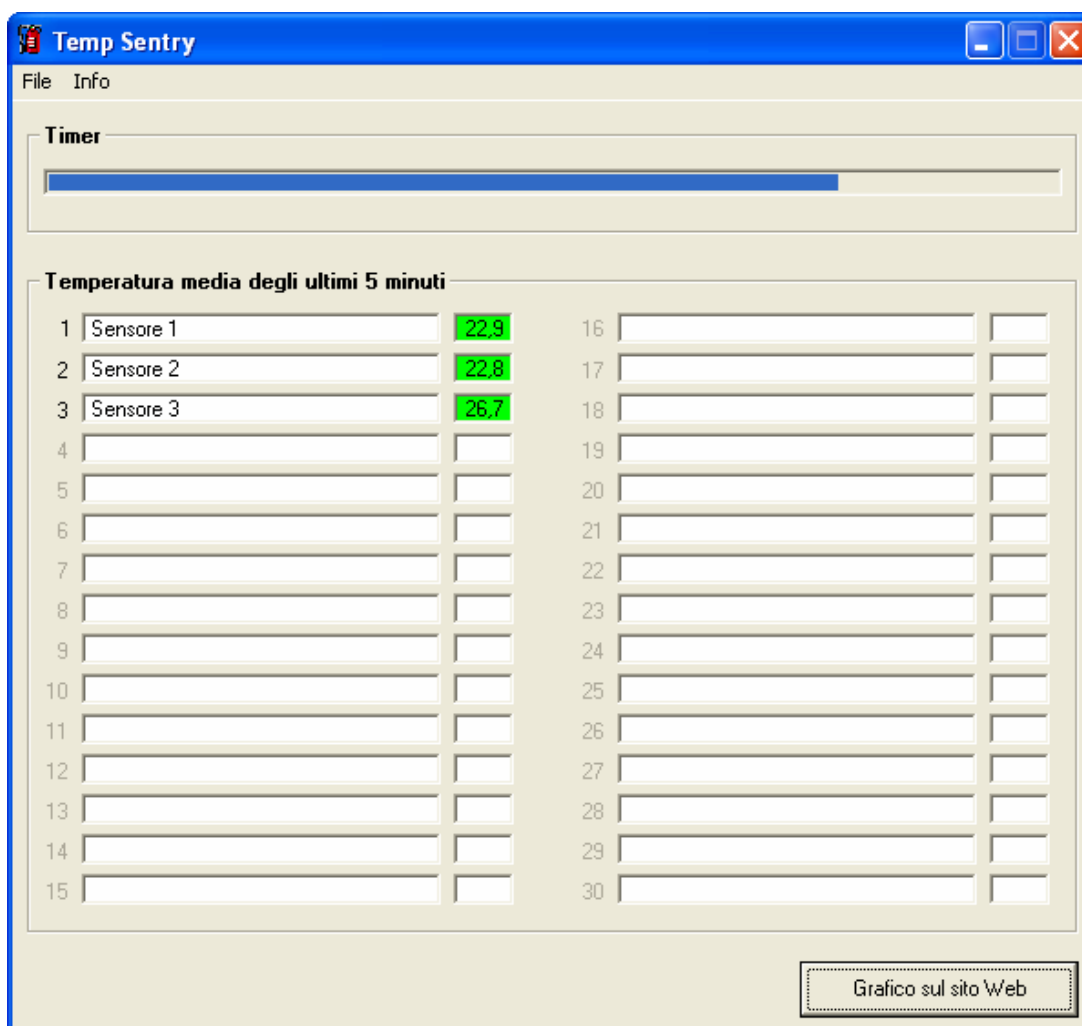


FIG. 2: Finestra principale del programma

Il cuore del programma è rappresentato da un timer che, ad intervalli di 1 minuto, provvede ad eseguire un file batch che invia i seguenti comandi al programma EMW32.EXE:

- scarica i dati dal data logger

emw32 -d

- crea un'immagine 600x400 pixel in formato jpeg contenente il grafico degli ultimi 60 minuti

emw32 -j1hour.jpg,600,400,75 -rnow-60minute,now

- come sopra per le ultime 24 ore

emw32 -j1day.jpg,600,400,75 -rnow-1day,now

- come sopra per l'ultima settimana

emw32 -j1week.jpg,600,400,75 -rnow-1week,now

- come sopra per l'ultimo mese

emw32 -j1month.jpg,600,400,75 -rnow-1month,now

- copia le immagini appena create nella cartella www del PC

copy 1hour.jpg c:\www\1hour.jpg

copy 1day.jpg c:\www\1day.jpg

copy 1week.jpg c:\www\1week.jpg

copy 1month.jpg c:\www\1month.jpg

- crea un file contenente gli ultimi 5 valori registrati da ogni sensore

emw32 -c5minute.csv -rnow-4minute,now

La pubblicazione dei grafici su Web avviene inserendo, nella pagina del servizio dedicata allo scopo, opportuni link che puntano alle immagini contenute nel PC che ospita il sistema, ad esempio <http://psicr.roma1.infn.it/1week.jpg>. La scelta di questo sistema è dettata da motivi di sicurezza, per evitare di lasciare aperta in scrittura una cartella sul server Web principale.

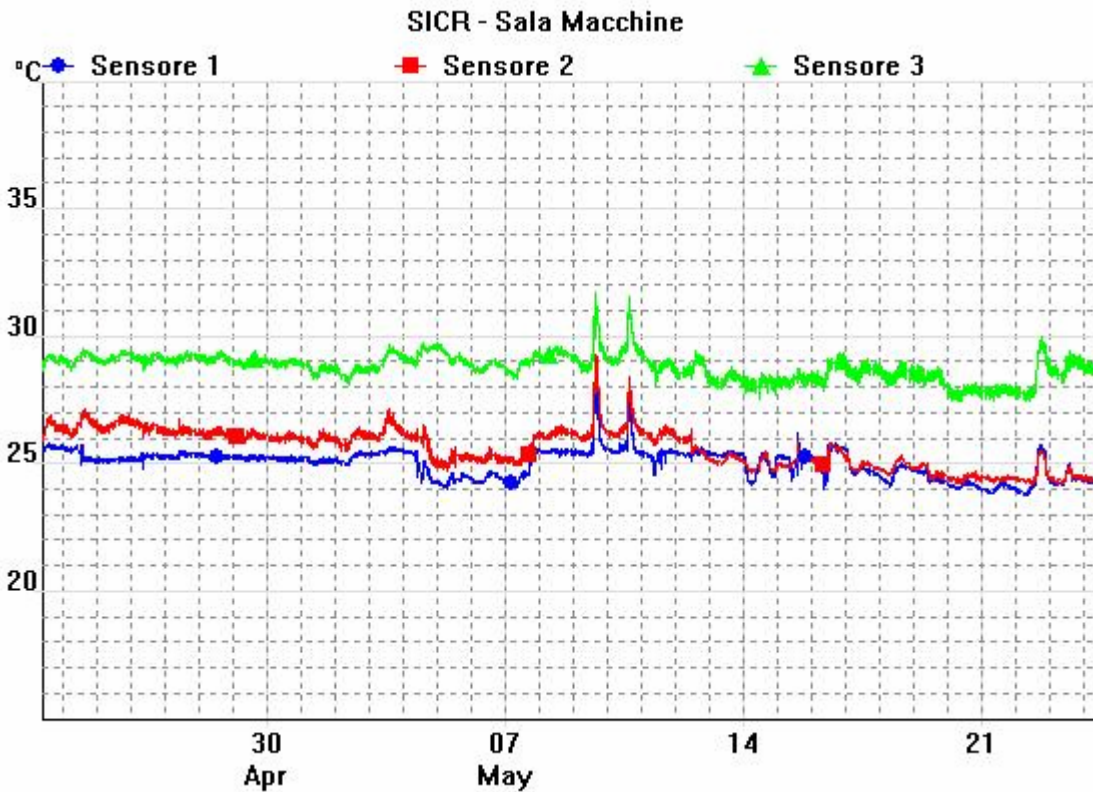


FIG. 3: Esempio di immagine contenente il grafico dell'ultimo mese

Il controllo della temperatura avviene leggendo, ad intervalli di 1 minuto, il file 5minute.csv (ultimo comando del file batch), che contiene le ultime 5 letture (5 minuti) di ogni sensore. Se per 5 letture consecutive la media dei valori supera la soglia prestabilita, anche per un solo sensore, il sistema va in allarme. In questo caso invia delle email di avviso, agli indirizzi prestabiliti, al ritmo di una ogni 5 minuti per un massimo di 10 volte. Il sistema si resetta automaticamente nel momento in cui la temperatura letta da tutti i sensori ritorna all'interno della soglia di allarme.

Il nome dei sensori, i rispettivi limiti di temperatura, così come tutti i parametri riguardanti le email di avviso sono configurabili tramite apposite funzioni del programma, come visibile dalle immagini seguenti.

	Nome del sensore	Limiti °C			Nome del sensore	Limiti °C	
		Sup.	Inf.			Sup.	Inf.
1	Sensore 1	30	15	16			
2	Sensore 2	30	15	17			
3	Sensore 3	30	15	18			
4				19			
5				20			
6				21			
7				22			
8				23			
9				24			
10				25			
11				26			
12				27			
13				28			
14				29			
15				30			

FIG. 4: Finestra per la gestione dei sensori

Mail server: smtp.roma1.infn.it

Email inviante: system@roma1.infn.it

Soggetto: ALLARME TEMPERATURA SALA MACCHI

Messaggio: =====
Temperature rilevate dai sensori:

Sito Web: http://www.roma1.infn.it/sizr/sala-macchine/

Nome host: pcalberto.roma1.infn.it

Email destinatario 1: sizr@roma1.infn.it

Email destinatario 2:

Email destinatario 3:

Email destinatario 4:

Email destinatario 5:

Email destinatario 6:

Email destinatario 7:

Email destinatario 8:

Email destinatario 9:

Email destinatario 10:

FIG. 5: Finestra per la gestione delle email

3 CONCLUSIONI

Il sistema, così come è stato descritto, è in funzione da circa 6 mesi. In questo periodo, a causa di problemi al sistema di condizionamento, è stato possibile verificarne l'efficacia in un paio di occasioni. Ulteriori caratteristiche saranno implementate, come, ad esempio, il già citato invio di SMS di allarme. L'autore è a disposizione di chiunque fosse interessato ad un reciproco scambio di informazioni e suggerimenti.

Alberto Guerra
Servizio Impianti Calcolo e Reti
Email alberto.guerra@roma1.infn.it
Tel. 06 49914797
Fax. 06 490354